



Силтор МД NFC®

-60

+100

IP 68

HF

Одноразовое номерное пластиковое сигнальное устройство с RFID-меткой с контактным считыванием



Размер, мм
49,4 x 18 x 25,9



Материал:
Поликарбонат



Тип метки
HF
Чип:
NTAG213



Дальность считывания:
контактная



Класс влагозащиты
IP 68



Выдерживает температуры
от -60 до +100

Силтор МД NFC® специально разработан для опечатывания приборов учета. ПУ имеет степень защиты IP68, что позволяет его устанавливать в технических колодцах, подвергающихся периодическому затоплению.

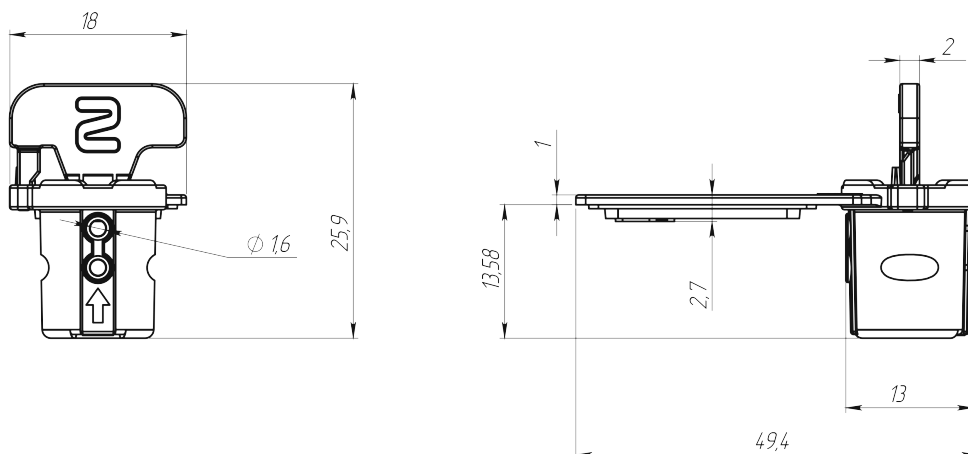
- Разработано и производится ГК «Силтэк» (Россия)
- Неизвлекаемая роторная вставка за счет единой монолитной конструкции пломбы, с дополнительным блокированием запирающего механизма и с наивысшей криминалистической стойкостью в своем классе
- Влаго- и водозащита радиометки
- Быстрота и удобство установки пломбы – одно входное отверстие
- Индикаторная чека обламывается при первом прокручивании ротора, что визуально информирует об отсутствии криминальной подготовки пломбировочного устройства перед установкой

ОБЪЕКТЫ ПРИМЕНЕНИЯ

Объекты внутрицехового учета
Приборы учета

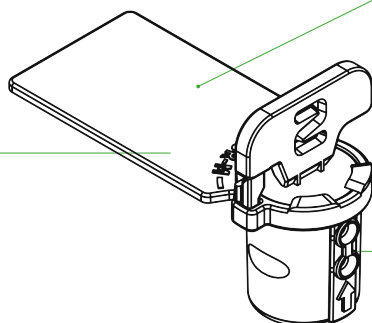
СЕКТОРА ПРИМЕНЕНИЯ

Инфраструктура
Производство
Энергетика
Нефть и газ



ЦВЕТ КОРПУСА

Стандарт



МАРКИРОВКА

С помощью лазерной маркировки нанесение 2D штрихкодов DataMatrix, QR-кодов, неповторяющихся номеров, ваших логотипов или других изображений по запросу

КРЕПЛЕНИЕ НА ОБЪЕКТ

Проволока

ТЕХНИЧЕСКИЕ ХАРАКТЕРИСТИКИ

Габаритные размеры корпуса, мм	49,4 x 18 x 25,9
Материал корпуса	Поликарбонат
Цвет корпуса	Стандартный: Корпус - прозрачный Вставка - синий
Температура эксплуатации, °С	от -60 до +100
Степень защиты	IP68
Устойчивость к химическим соединениям	Повышенная
Максимальная дальность считывания на металле, м	0,05
Максимальная дальность считывания в воздухе, м	0,05
Микросхема (Чип)	NTAG213
Частотный диапазон, МГц	HF (13,56 MHz)
Стандарт передачи данных	ISO/IEC 14443-A
Память EPC, бит	отсутствует
Память TID (UID), бит	56 (7 байт)
Память USER, бит	1152 (144 байт)
Количество циклов перезаписи	100 000 (при t ≤25 °С)
Срок хранения данных	20 лет (при t ≤55 °С)
Усилие (разрыва) разрушения, кгс (Н)	-

Различные материалы поверхности объектов маркировки и различное оборудование чтения меток могут влиять на дальность и производительность при чтении меток. Для подбора оборудования проконсультируйтесь с менеджером.